

Литера О₁

27.90.33.120

Утвержден

ИБЯЛ.411111.042-01РЭ-ЛУ



БЛОКИ ПИТАНИЯ И СИГНАЛИЗАЦИИ

БПС-21М

Руководство по эксплуатации

ИБЯЛ.411111.042-01РЭ

Содержание

	Лист
1 Описание и работа	5
1.1 Назначение и область применения	5
1.2 Технические характеристики	9
1.3 Состав блоков	12
1.4 Устройство и работа	13
1.4.1 Устройство блоков	13
1.4.2 Работа блоков	15
1.4.3 Обеспечение взрывозащищенности	16
1.5 Средства измерения, инструмент и принадлежности	17
1.6 Маркировка	18
1.7 Упаковка	20
2 Использование по назначению	21
2.1 Общие указания по эксплуатации	21
2.2 Подготовка блоков к использованию	22
2.3 Использование блоков	28
2.3.1 Порядок работы	28
2.3.2 Методика измерений	29
2.3.3 Возможные неисправности и способы их устранения	30
3 Техническое обслуживание	31
3.1 Общие указания	31
3.2 Меры безопасности	31
3.3 Порядок технического обслуживания блоков	32
3.4 Проверка работоспособности	32
3.5 Техническое освидетельствование	33
4 Текущий ремонт	34
4.1 Организация ремонта	34
4.2 Меры безопасности	34
4.3 Требования на дефектацию	34
4.4 Текущий ремонт составных частей блоков	35
5 Хранение	36
6 Транспортирование	37
7 Утилизация	38

8	Гарантии изготовителя	39
9	Сведения о рекламациях	40
10	Свидетельство о приемке	40
11	Свидетельство об упаковывании	40
12	Отметка о гарантийном ремонте	41
Приложение А Модули индикации и питания МИП1, МИП2, МИП3.		
	Чертеж средств взрывозащиты	42
Приложение Б Схема пломбировки от несанкционированного доступа		
Приложение В Сведения о содержании драгоценных материалов		
	и цветных металлов	44
Приложение Г Описание регистров и команд, используемых блоком для связи		
	по интерфейсу RS-485 с протоколом MODBUS.RTU	45
Приложение Д Блоки питания и сигнализации БПС-21М. Монтажный чертеж		
Приложение Е Блоки питания и сигнализации БПС-21М.		
	Установка параметров	49
Перечень принятых сокращений		
		55



Перед началом работ, пожалуйста, прочтите настоящее руководство по эксплуатации! Оно содержит важные указания и данные, соблюдение которых обеспечит правильное функционирование блоков питания и сигнализации БПС-21М (в дальнейшем - блоки), позволит сэкономить средства на сервисное обслуживание и обеспечит надежные результаты измерений.

Изготовитель оставляет за собой право вносить конструктивные изменения, связанные с улучшением технических и потребительских качеств, вследствие чего в руководстве по эксплуатации возможны незначительные расхождения между текстом, графическим материалом, эксплуатационной документацией и изделием, не влияющие на качество, работоспособность, надежность и долговечность блоков.

Настоящее руководство по эксплуатации является объединенным эксплуатационным документом и включает в себя разделы паспорта.

Настоящее руководство по эксплуатации предназначено для изучения технических характеристик, принципа действия, устройства блоков и правил их эксплуатации.

Блоки допущены к применению в Российской Федерации и включены в Федеральный информационный фонд по обеспечению единства измерений под регистрационным номером 47232-11 (см. сайт ФГИС «АРШИН» <https://fgis.gost.ru/fundmetrology/registry/4>).

Блоки соответствуют требованиям ТР ТС 020/2011, ТР ТС 012/2011.

Копии разрешительных документов находятся в комплекте эксплуатационной документации, а также размещены на сайте изготовителя.

Изготовитель: ФГУП «СПО «Аналитприбор».

Россия, 214031, г. Смоленск, ул. Бабушкина, 3.

Телефон: +7 (4812) 31-11-68 (отдел маркетинга), 31-32-39, 30-61-37 (ОТК).

Факс: +7 (4812) 31-75-18 (центральный), 31-33-25 (ОТК).

Бесплатный звонок по России: 8-800-100-19-50.

E-mail: info@analitpribor-smolensk.ru, market@analitpribor-smolensk.ru.

Сайты: www.analitpribor-smolensk.ru, analitpribor.pf.

1 ОПИСАНИЕ И РАБОТА

1.1 Назначение и область применения

1.1.1 Блоки предназначены для:

- питания датчиков-сигнализаторов ДАТ-М, сигнализаторов СТМ-30-10 – СТМ-30-16, датчиков-газоанализаторов ДАХ-М, ДАК, ДАМ, анализаторов активности ионов потенциометрических АП430-02 (в дальнейшем – датчиков);
- измерения выходных токовых сигналов датчиков;
- выдачи световой и звуковой сигнализации при превышении установленных пороговых значений с одновременным переключением "сухих" контактов реле.

Блоки являются стационарными автоматическими приборами.

Режим работы блоков – непрерывный.

Рабочее положение блоков – вертикальное.

Конструктивные исполнения блоков приведены в таблице 1.1.

1.1.2 Область применения – обнаружение до взрывоопасных концентраций горючих газов и паров, контроль содержания вредных веществ и кислорода в воздухе рабочей зоны помещений и наружных установок взрыво- и пожароопасных химических, нефтехимических и нефтеперерабатывающих производств, аналитический контроль технологических вод и водных растворов на предприятиях электро- и теплоэнергетики, химической, металлургической, целлюлозно-бумажной, нефтеперерабатывающей, пищевой, фармацевтической и других отраслей промышленности, в сельском хозяйстве и экологии.

1.1.3 Блоки относятся к изделиям третьего порядка по ГОСТ Р 52931-2008.

1.1.4 По способу защиты персонала от поражения электрическим током блоки относятся к классу I по ГОСТ 12.2.007.0-75.

1.1.5 Степень защиты блоков по ГОСТ 14254-2015 – IP20.

1.1.6 По устойчивости к воздействию климатических факторов по ГОСТ 15150-69 блоки соответствуют климатическому исполнению УХЛ4.2 в расширенном диапазоне рабочих температур от 1 до 50 °С.

1.1.7 Блоки относятся к оборудованию класса А по ГОСТ Р МЭК 61326-1-2014, предназначенному для использования в промышленной электромагнитной обстановке.

1.1.8 По устойчивости к воздействию температуры и влажности окружающего воздуха блоки относятся к группе В4 по ГОСТ Р 52931-2008.

Таблица 1.1

Наименование	Обозначение	Наличие взрывозащиты (подгруппа оборудования)	Количество подключаемых датчиков (каналов)	Количество токовых выходов	Наличие цифровой индикации	Наличие интерфейса RS-485	Количество релейных выходов	Наличие звуковой сигнализации
БПС-21М-1ВБ	ИБЯЛ.411111.042	ПС	1	-	-	-	4	+
БПС-21М-1ВБТ	ИБЯЛ.411111.042-01	ПС	1	1	-	-	4	+
БПС-21М-1ВЦТ	ИБЯЛ.411111.042-02	ПС	1	1	+	+	4	+
БПС-21М-М	ИБЯЛ.411111.042-04	-	64	-	+	+	8	+
БПС-21М-12ВЦ	ИБЯЛ.411111.042-05	ПС	12	12	+	-	49	-
БПС-21М-12ВЛ	ИБЯЛ.411111.042-06	ПВ	12	12	+	-	49	-
БПС-21М-12ВБ	ИБЯЛ.411111.042-07	ПС	12	12	-	-	49	-
БПС-21М-12Ц	ИБЯЛ.411111.042-23	-	12	12	+	-	49	-
БПС-21М-12Б	ИБЯЛ.411111.042-24	-	12	12	-	-	49	-
БПС-21М-11ВЦ	ИБЯЛ.411111.042-08	ПС	11	11	+	+	45	+
БПС-21М-11ВЛ	ИБЯЛ.411111.042-09	ПВ	11	11	+	+	45	+
БПС-21М-11ВБ	ИБЯЛ.411111.042-10	ПС	11	11	-	+	45	+
БПС-21М-11Ц	ИБЯЛ.411111.042-25	-	11	11	+	+	45	+
БПС-21М-11Б	ИБЯЛ.411111.042-26	-	11	11	-	+	45	+
БПС-21М-8ВЦ	ИБЯЛ.411111.042-11	ПС	8	8	+	-	33	-
БПС-21М-8ВЛ	ИБЯЛ.411111.042-12	ПВ	8	8	+	-	33	-
БПС-21М-8ВБ	ИБЯЛ.411111.042-13	ПС	8	8	-	-	33	-
БПС-21М-8Ц	ИБЯЛ.411111.042-27	-	8	8	+	-	33	-
БПС-21М-8Б	ИБЯЛ.411111.042-28	-	8	8	-	-	33	-
БПС-21М-7ВЦ	ИБЯЛ.411111.042-14	ПС	7	7	+	+	29	+
БПС-21М-7ВЛ	ИБЯЛ.411111.042-15	ПВ	7	7	+	+	29	+
БПС-21М-7ВБ	ИБЯЛ.411111.042-16	ПС	7	7	-	+	29	+
БПС-21М-7Ц	ИБЯЛ.411111.042-29	-	7	7	+	+	29	+
БПС-21М-7Б	ИБЯЛ.411111.042-30	-	7	7	-	+	29	+
БПС-21М-4ВЦ	ИБЯЛ.411111.042-17	ПС	4	4	+	-	17	-
БПС-21М-4ВЛ	ИБЯЛ.411111.042-18	ПВ	4	4	+	-	17	-
БПС-21М-4ВБ	ИБЯЛ.411111.042-19	ПС	4	4	-	-	17	-
БПС-21М-4Ц	ИБЯЛ.411111.042-31	-	4	4	+	-	17	-
БПС-21М-4Б	ИБЯЛ.411111.042-32	-	4	4	-	-	17	-
БПС-21М-2ВЦ	ИБЯЛ.411111.042-20	ПС	2	2	+	-	9	-
БПС-21М-2ВЛ	ИБЯЛ.411111.042-21	ПВ	2	2	+	-	9	-
БПС-21М-2ВБ	ИБЯЛ.411111.042-22	ПС	2	2	-	-	9	-
БПС-21М-2Ц	ИБЯЛ.411111.042-33	-	2	2	+	-	9	-
БПС-21М-2Б	ИБЯЛ.411111.042-34	-	2	2	-	-	9	-

1.1.9 По устойчивости к воздействию атмосферного давления блоки относятся к группе P1 по ГОСТ Р 52931-2008.

1.1.10 По устойчивости к механическим воздействиям блоки относятся к группе N2 по ГОСТ Р 52931-2008.

1.1.11 Условия эксплуатации блоков:

- диапазон температуры окружающей среды от 1 до 50 °С;

Примечание – Предельные значения температуры окружающей среды – от 50 до 60 °С в течение 6 ч;

- диапазон атмосферного давления - от 84 до 106,7 кПа (от 630 до 800 мм рт. ст.) - высота установки над уровнем моря – до 1000 м;

- верхнее значение относительной влажности воздуха - 80 % при температуре 35 °С и более низких температурах, без конденсации влаги;

- содержание пыли не более 10 мг/м³, степень загрязнения 1 по ГОСТ 12.2.091-2012;

- производственная вибрация с частотой от 10 до 55 Гц и амплитудой не более 0,35 мм;

- рабочее положение вертикальное, угол наклона в любом направлении не более 20°;

- содержание вредных веществ в месте установки блока не должно превышать предельно-допустимых концентраций (ПДК) согласно ГОСТ 12.1.005-88;

- блоки должны устанавливаться не ближе 0,5 м от источников тепла (например, батарей отопления и нагревательных приборов).

Настоящее руководство содержит сведения о блоках БПС-21М-1ВБ (1ВБТ, 1ВЦТ).

1.1.12 Блоки соответствуют требованиям к взрывозащищенному оборудованию согласно ТР ТС 012/2011, относятся к связанному электрооборудованию по ГОСТ 31610.0-2014 (IEC 60079-0:2011) и имеют маркировку взрывозащиты «[Ex ib Gb] IIС». Блоки обеспечивают питание внешних устройств искробезопасной электрической цепью уровня «ib» по ГОСТ 31610.11-2014 (IEC 60079-11:2011) с параметрами, соответствующими оборудованию подгруппы IIС.

Чертеж средств взрывозащиты приведен в приложении А.

1.1.13 Блоки выполняют следующие функции:

- индикацию включения - непрерывную зеленую световую «СЕТЬ», свидетельствующую о подаче напряжения питания переменного тока на блоки;

- выдачу искробезопасного напряжения питания постоянного тока для питания датчика;

- измерение входного токового сигнала (4 - 20) мА от датчика;

- выдачу выходного гальванически развязанного токового сигнала (4 - 20) мА, соответствующего входному токовому сигналу (кроме БПС-21М-1ВБ);

- цифровую индикацию измеренного значения входного токового сигнала в миллиамперах или пересчитанного в показания соответствующего датчика согласно выбранному диапазону измерений (только для БПС-21М-1ВЦТ);

- выдачу сигнализации «КОНТР» - непрерывной световой зеленого цвета, свидетельствующей о нормальной работе блоков;

- выдачу сигнализации «КОНТР» - непрерывной световой красного цвета с одновременным переключением групп "сухих" контактов реле ОТКАЗ при величине входного токового сигнала менее 3 мА;

- выдачу сигнализации «ПОРОГ1», «ПОРОГ2», «ПОРОГ3» - непрерывной световой красного цвета с одновременным переключением групп "сухих" контактов реле ПОРОГ1, ПОРОГ2, ПОРОГ3 при повышении (понижении) измеренного значения входного токового сигнала относительно установленных пороговых значений;

- выдачу сигнализации «АВАРИЯ» - непрерывной световой красного цвета с одновременным включением звуковой сигнализации при срабатывании сигнализации «ПОРОГ1» ;

- связь с внешним устройством (в дальнейшем ВУ) по цифровому каналу с интерфейсом RS485 (только для БПС-21М-1ВЦТ). Скорость обмена 9600 бод, логический протокол MODBUS RTU.

1.2 Технические характеристики

1.2.1 Электрическое питание блоков осуществляется от сети переменного тока напряжением от 150 до 253 В (действующее значение) частотой (50 ± 1) Гц.

1.2.2 Мощность, потребляемая блоками от сети питания переменного тока, не превышает 10 ВА.

1.2.3 Габаритные размеры и масса блоков не превышают указанных в таблице 1.2.

Таблица 1.2

Наименование	Обозначение	Габаритные размеры, мм			Масса, кг
		длина	ширина	высота	
БПС-21М-1ВБ	ИБЯЛ.411111.042	145	70	250	2
БПС-21М-1ВБТ	ИБЯЛ.411111.042-01				
БПС-21М-1ВЦТ	ИБЯЛ.411111.042-02				

1.2.4 Блоки имеют искробезопасные выходы напряжения постоянного тока для питания датчиков со следующими характеристиками:

- 1) выходное напряжение – от 14,5 до 16,0 В;
- 2) ток ограничения - от 180 до 200 мА;
- 3) ток короткого замыкания – не более 50 мА.

Подключение датчиков осуществляется трехжильным кабелем.

Максимальное расстояние между блоком и датчиком зависит от удельного сопротивления кабеля и рассчитывается, исходя из потребляемой мощности подключаемого датчика.

1.2.5 Параметры искробезопасных цепей блоков:

$U_m = 253$ В, $U_o = 16$ В, $I_o = 200$ мА, $C_o = 0,25$ мкФ, $L_o = 0,4$ мГн.

1.2.6 Максимальная нагрузка по выходу - не более 3 Вт.

1.2.7 Диапазон измерений входного токового сигнала - от 4 до 20 мА.

Диапазон показаний входного токового сигнала – от 3 до 25 мА.

Входное сопротивление не более 310 Ом.

1.2.8 Блоки БПС-21М-1ВБТ и БПС-21М-1ВЦТ имеют выходной токовый сигнал (4 – 20) мА по ГОСТ 26.011-80, соответствующий входному токовому сигналу и гальванически не связанный с ним.

Параметры выходного токового сигнала в условиях эксплуатации:

- сопротивление нагрузки - не более 500 Ом;
- пульсации - не более 5 мВ на сопротивлении нагрузки 50 Ом.

1.2.9 Блок БПС-21М-1ВЦТ имеет цифровую индикацию измеренного значения входного токового сигнала в миллиамперах или пересчитанного в показания датчика согласно выбранному диапазону измерений.

Цена единицы младшего разряда индикации токового сигнала 0,01 мА.

1.2.10 Номинальная функция преобразования входного токового сигнала блоков БПС-21М-1ВБТ и БПС-21М-1ВЦТ в выходной токовый сигнал:

$$I_{\text{вых}} = I_{\text{вх}}, \quad (1.1)$$

где $I_{\text{вых}}$ - выходной токовый сигнал блока, мА,

$I_{\text{вх}}$ - значение токового сигнала на входе блока (выходного токового сигнала подключенного датчика), мА.

1.2.11 Пределы основной относительной погрешности преобразования входного токового сигнала блоков БПС-21М-1ВБТ и БПС-21М-1ВЦТ в выходной токовый сигнал в рабочих условиях эксплуатации - $\pm 2\%$.

1.2.12 Пределы основной относительной погрешности преобразования входного токового сигнала в показания цифрового отсчетного устройства в рабочих условиях эксплуатации для блока БПС-21М-1ВЦТ - $\pm 2\%$.

1.2.13 Пределы относительной погрешности срабатывания пороговых устройств «ПОРОГ1», «ПОРОГ2», «ПОРОГ3» - $\pm 2\%$. Величина порогов срабатывания устанавливается в диапазоне от нижнего до верхнего предела диапазона измерений.

1.2.14 Номинальное время установления показаний блоков БПС-21М-1ВБТ и БПС-21М-1ВЦТ $T_{0,9\text{ном}}$ - не более 5 с.

1.2.15 Параметры "сухих" контактов реле:

1) напряжение постоянного тока – не более 30 В, ток – не более 2,5 А, характер нагрузки – резистивная;

2) напряжение переменного тока – не более 250 В (действующее значение), ток – не более 2,5 А, характер нагрузки – резистивная.

1.2.16 Время прогрева блоков - не более 5 мин.

1.2.17 Время автоматической работы блоков без технического обслуживания с применением внешних средств и без вмешательства оператора - не менее 12 месяцев.

1.2.18 Блоки соответствуют требованиям к электромагнитной совместимости, предъявляемым к оборудованию класса А по ГОСТ Р МЭК 61326-1-2014, предназначенному для использования в промышленной электромагнитной обстановке.

1.2.19 В конструкции блоков предусмотрена защита от несанкционированного доступа, обеспечиваемая путем пломбирования предприятием-изготовителем, схема пломбировки блоков от несанкционированного доступа приведена в приложении Б.

1.2.20 Блоки в упаковке для транспортирования выдерживают воздействие температуры окружающего воздуха от минус 30 до плюс 50 °С.

1.2.21 Блоки в упаковке для транспортирования выдерживают без повреждений транспортную тряску с ускорением 30 м/с^2 при частоте ударов от 10 до 120 в минуту.

1.2.22 Блоки в упаковке для транспортирования выдерживают воздействие относительной влажности окружающей среды до 98 % при температуре 35 °С.

1.2.23 Средняя наработка до отказа блоков в условиях эксплуатации, указанных в настоящем РЭ, не менее 30000 ч.

1.2.24 Назначенный срок службы блоков в условиях эксплуатации, приведенных в настоящем РЭ - 10 лет.

Исчисление назначенного срока службы блоков должно начинаться с даты ввода блоков в эксплуатацию, но не далее 6 месяцев от даты приемки блоков, указанной в свидетельстве о приемке.

По истечении назначенного срока службы блоки должны быть сняты с эксплуатации.

1.2.25 Сведения о содержании драгоценных материалов и цветных металлов приведены в приложении В.

1.3 Состав блоков

1.3.1 Комплект поставки блоков должен соответствовать указанному в таблице 1.3.

Таблица 1.3

Обозначение	Наименование	Кол.	Примечание
	Блоки питания и сигнализации БПС-21М	1 шт.	Согласно исполнению
ИБЯЛ.411111.042 ВЭ	Блоки питания и сигнализации. Ведомость эксплуатационных документов	1 экз.	
	Комплект эксплуатационных документов	1 компл.	Согласно ИБЯЛ.411111.042 ВЭ
	Комплект ЗИП	1 компл.	Согласно ИБЯЛ.411111.042 ЗИ

Примечание - За отдельную плату предприятие-изготовитель поставляет:

- датчики-газоанализаторы ДАК ИБЯЛ.418414.071;
- датчики-газоанализаторы ДАМ ИБЯЛ.407111.002;
- датчики-газоанализаторы ДАХ-М-01, -03 ИБЯЛ.413412.005;
- датчики-сигнализаторы ДАТ-М-01, -03 ИБЯЛ.413216.044;
- сигнализаторы СТМ-30-10 – СТМ-30-16 ИБЯЛ.424339.001-10...-16;
- анализаторы активности ионов потенциометрические АП430-02 ИБЯЛ.414342.001-02;
- CD-диск с сервисным программным обеспечением для связи блоков с внешними устройствами

ИБЯЛ.431212.012 (описание порядка работы находится на носителе информации для исполнений блоков БПС-21М-1ВЦТ). Сервисная программа позволяет получать данные от блоков по каналу измерения. Данные отображаются на дисплее ВУ в графическом или табличном виде. Существует возможность сохранения данных в файл для последующего их просмотра. Программа позволяет выполнять экспорт табличных данных в формат .txt для последующей обработки или печати.

1.4 Устройство и работа

1.4.1 Устройство блоков

1.4.1.1 Внешний вид блоков представлен на рисунке 1.1.

На передней панели расположены:

- индикатор единичный зеленого цвета свечения «СЕТЬ»;
- индикатор единичный двухцветный зеленого/красного цвета свечения «КОНТР»;
- индикаторы единичные красного цвета свечения «АВАРИЯ», «ПОРОГ 1», «ПОРОГ 2», «ПОРОГ 3»;
- кнопка «СБРОС»;
- кнопки «<» и «>» (только в блоке БПС-21М-1ВЦТ);
- кнопка «Р» (только в блоке БПС-21М-1ВЦТ);
- цифровой индикатор (только в блоке БПС-21М-1ВЦТ).

Под крышкой расположены:

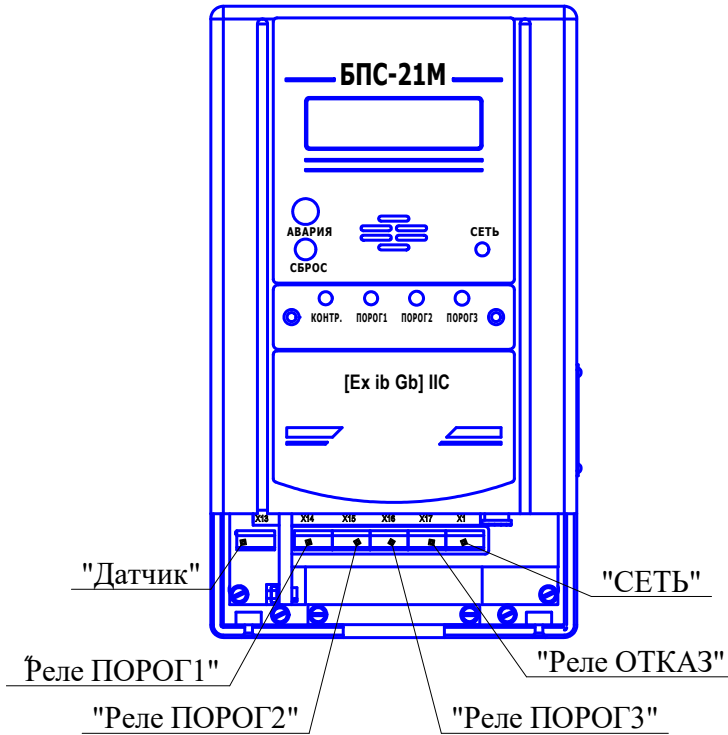
- сетевой переключатель «СЕТЬ»;
- предохранитель;
- клеммные колодки для внешних подключений;
- разъем для подключения ВУ (только в блоке БПС-21М-1ВЦТ).

Условные наименования и соответствующие им обозначения клеммных колодок для внешних подключений блоков представлены в таблице 1.4.

Т а б л и ц а 1.4

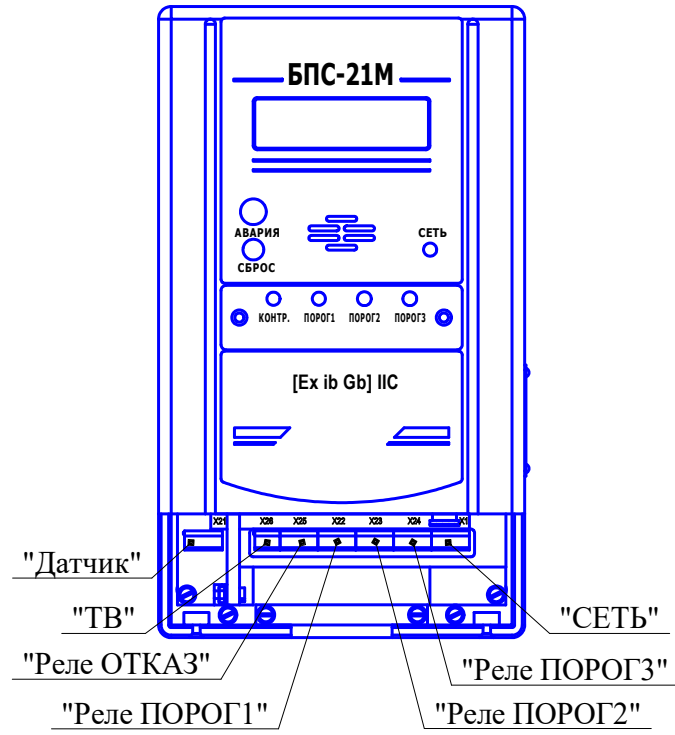
Наименование блока	Условное наименование клеммных колодок							
	«СЕТЬ»	«ДАТЧИК»	«Реле ПОРОГ1»	«Реле ПОРОГ2»	«Реле ПОРОГ3»	«Реле ОТКАЗ»	«ТВ»	«ПЭВМ»
БПС-21М-1ВЦТ	X1	X21	X22	X23	X24	X25	X26	X27
БПС-21М-1ВБТ	X1	X21	X22	X23	X24	X25	X26	-
БПС-21М-1ВБ	X1	X13	X14	X15	X16	X17	-	-

Вид спереди
(со снятой крышкой)



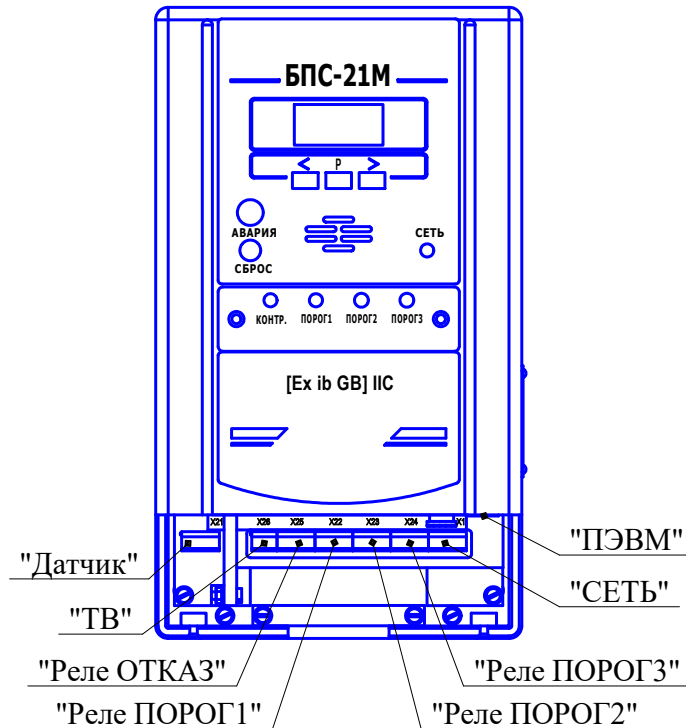
а) блок БПС-21М-1ВБ

Вид спереди
(со снятой крышкой)



б) блок БПС-21М-1ВБТ

Вид спереди
(со снятой крышкой)



в) блок БПС-21М-1ВЦТ

Рисунок 1.1 - Блоки питания и сигнализации БПС-21М-1ВБ (-1ВБТ, -1ВЦТ). Внешний вид.

1.4.2 Работа блоков

1.4.2.1 Конструктивно блоки состоят из:

- устройства питания и обработки сигнала;
- устройства искрозащиты;
- устройства индикации.

1.4.2.2 Устройство питания и обработки сигнала предназначено для:

- преобразования напряжения питания переменного тока в гальванически развязанные напряжения питания постоянного тока для питания составных частей блоков;
- преобразования входного токового сигнала (4 - 20) мА в гальванически развязанный выходной токовый сигнал (4 - 20) мА – только для БПС-21М-1ВБТ и БПС-21М-1ВЦТ;
- управления световой сигнализацией «ОТКАЗ» и «НОРМА»;
- переключения «сухих» контактов реле при включении сигнализации «ПОРОГ 1», «ПОРОГ 2», «ПОРОГ 3» и «ОТКАЗ»;
- включения сигнализации «ПОРОГ1», «ПОРОГ2», «ПОРОГ3» при достижении измеренного значения входного тока установленных пороговых значений.

1.4.2.3 Устройство искрозащиты предназначено для обеспечения искробезопасности цепей питания датчиков путем ограничения максимального выходного напряжения постоянного тока 16 В и максимального выходного тока 200 мА.

1.4.2.4 Устройство индикации предназначено для:

- индикации значений входного токового сигнала - только для БПС-21М-1ВЦТ;
- сбора информации о результатах измерения и передачи данных по запросу на ВУ по интерфейсу RS-485 - только для БПС-21М-1ВЦТ;
- выдачи световой сигнализации «ПОРОГ1», «ПОРОГ2», «ПОРОГ3», «ОТКАЗ», «НОРМА», световой и звуковой сигнализации «АВАРИЯ».

1.4.2.5 Протокол обмена блока БПС-21М-1ВЦТ с ВУ приведен в приложении Г.

1.4.3 Обеспечение взрывозащищенности

1.4.3.1 Блоки соответствуют ГОСТ 31610.0-2014 (IEC 60079-0:2011), ГОСТ 31610.11-2014 (IEC 60079-11:2011) и имеют маркировку взрывозащиты «[Ex ib Gb] ПС».

Блоки относятся к связанному электрооборудованию по ГОСТ 31610.0-2014 (IEC 60079-0:2011) и обеспечивают питание внешних устройств искробезопасной электрической цепью уровня «ib» по ГОСТ 31610.11-2014 (IEC 60079-11:2011) с параметрами, соответствующими оборудованию подгруппы ПС.

Параметры искробезопасных цепей блоков:

$U_m = 253 \text{ В}$, $U_o = 16 \text{ В}$, $I_o = 200 \text{ мА}$, $C_o = 0,25 \text{ мкФ}$, $L_o = 0,4 \text{ мГн}$.

1.4.3.2 Взрывозащищенность блоков достигается видом взрывозащиты «искробезопасная электрическая цепь уровня ib» по ГОСТ 31610.11-2014 (IEC 60079-11:2011).

Чертеж средств взрывозащиты блоков приведен в приложении А.

1.4.3.3 Вид взрывозащиты «искробезопасная электрическая цепь» блоков обеспечивается:

а) применением барьера искрозащиты, обеспечивающего ограничение тока и напряжения в нормальном и аварийном режиме работы до безопасных значений, соответствующих требованиям ГОСТ 31610.11-2014 (IEC 60079-11:2011) для цепей подгруппы ПС;

б) применением для ограничения максимальных значений выходных электрических параметров блоков дублированных цепей на полупроводниковых элементах: полевых и биполярных транзисторов для ограничения тока, стабилитронов и транзисторов для ограничения напряжения;

в) ограничением электрической нагрузки элементов, обеспечивающих искрозащиту до уровня, не превышающего $2/3$ от максимального (номинального) значения, в нормальном и аварийном режимах работы;

г) заливкой элементов электрических схем ограничения тока и напряжения компаундом, сохраняющим свои свойства во всем рабочем диапазоне температур;

д) соответствием электрических зазоров, путей утечек и электрической прочности изоляции требованиям ГОСТ 31610.11-2014 (IEC 60079-11:2011);

е) выполнением конструктивных требований ГОСТ 31610.11-2014 (IEC 60079-11:2011) к элементам и соединениям.

1.4.4 Блоки устанавливаются за пределами взрывоопасных зон.

1.4.5 На корпусе блоков имеются предупредительные надписи, таблички с указанием параметров искробезопасной цепи и маркировки взрывозащиты.

1.5 Средства измерения, инструмент и принадлежности

1.5.1 В состав комплекта инструмента и принадлежностей входит ключ ИБЯЛ.741371.007.

1.5.2 Изготовитель поставляет по отдельному заказу:

- датчики-газоанализаторы ДАК ИБЯЛ.418414.071;
- датчики-газоанализаторы ДАМ ИБЯЛ.407111.002;
- датчики-газоанализаторы ДАХ-М ИБЯЛ.413412.005;
- датчики-сигнализаторы ДАТ-М ИБЯЛ.413216.044;
- сигнализаторы СТМ-30-10 – СТМ-30-16 ИБЯЛ.424339.001-10...-16;
- анализаторы активности ионов потенциометрические АП430-02 ИБЯЛ.414342.001-02;
- CD-диск с сервисным программным обеспечением для связи блоков с ВУ ИБЯЛ.431212.012 (описание порядка работы находится на носителе информации для исполнений блоков БПС-21М-1ВЦТ). Сервисная программа позволяет получать данные от блоков по каналу измерения. Данные отображаются на дисплее ВУ в графическом или табличном виде. Существует возможность сохранения данных в файл для последующего их просмотра. Программа позволяет выполнять экспорт табличных данных в формат .txt для последующей обработки или печати.

1.6 Маркировка

1.6.1 Маркировка блоков соответствует ГОСТ 12.2.091-2012, ГОСТ 26828-86, ТР ТС 012/2011 и чертежам предприятия-изготовителя.

1.6.2 У органов управления нанесены надписи или обозначения, указывающие назначение этих органов.

1.6.3 Маркировка блоков содержит следующие сведения:

- товарный знак изготовителя;
- условное наименование блока и обозначение его исполнения;
- заводской порядковый номер в формате: YYXXXX, где YY – две последние цифры года изготовления, XXXX – порядковый номер блока в году;
- маркировку степени защиты по ГОСТ 14254-2015;
- условное обозначение рода тока, номинальные значения напряжения питания, частоты;
- значение потребляемой мощности;
- диапазон рабочих температур;
- обозначение климатического исполнения по ГОСТ 15150-69;
- значение входного токового сигнала;
- пределы основной относительной погрешности преобразования входного токового сигнала в показания цифрового отсчетного устройства (для блока БПС-21М-1ВЦТ);
- значение выходного токового сигнала (для блоков БПС-21М-1ВБТ, БПС-21М-1ВЦТ);
- пределы основной относительной погрешности преобразования входного токового сигнала в выходной токовый сигнал (для блоков БПС-21М-1ВБТ, БПС-21М-1ВЦТ);
- пределы основной погрешности срабатывания пороговых устройств (для блока БПС-21М-1ВБ);
- специальный знак взрывобезопасности по ТР ТС 012/2011;
- номер сертификата соответствия требованиям ТР ТС 012/2011;
- название испытательной организации, выдавшей сертификат соответствия;
- маркировку взрывозащиты по ГОСТ 31610.11-2014 (ПЕС 60079-11:2011);
- параметры искробезопасных цепей;
- предупреждающую надпись «ОТКРЫВАТЬ, ОТКЛЮЧИВ ОТ СЕТИ!»;
- единый знак обращения продукции на рынке государств – членов Таможенного союза;
- знак утверждения типа средства измерений;
- символ № 14 по ГОСТ 12.2.091-2012, свидетельствующий о необходимости изучения эксплуатационной документации перед началом работы;
- ИБЯЛ.411111.042 ТУ.

1.6.4 Маркировка транспортной тары соответствует ГОСТ 14192-96, чертежам предприятия-изготовителя и имеет манипуляционные знаки: «ХРУПКОЕ. ОСТОРОЖНО», «БЕРЕЧЬ ОТ ВЛАГИ», «ВЕРХ».

1.6.5 Транспортная маркировка содержит:

- основные надписи с указанием наименования грузополучателя, наименование пункта назначения;
- дополнительные надписи с указанием наименования грузоотправителя, наименования пункта отправления, надписи транспортных организаций;
- значение минимальной температуры транспортирования.

1.7 Упаковка

1.7.1 Блоки относятся к группе Ш-I по ГОСТ 9.014-78.

Упаковка проводится для условий транспортирования и хранения группы 3 (Ж3) по ГОСТ 15150-69.

1.7.2 Способ упаковки, подготовка к упаковке, транспортная тара и материалы, применяемые при упаковке, порядок размещения соответствуют чертежам предприятия-изготовителя.

Перед упаковкой необходимо проверить наличие и сохранность пломб.

1.7.3 Индивидуальная тара блока проштампована упаковщиком.

2 ИСПОЛЬЗОВАНИЕ ПО НАЗНАЧЕНИЮ

2.1 Общие указания по эксплуатации

2.1.1 По способу защиты человека от поражения электрическим током блоки соответствуют классу I по ГОСТ 12.2.007.0-75.

2.1.2 Монтаж и подключение блоков должны производиться при отключенном электропитании.

2.1.3 К монтажу и эксплуатации блоков должны допускаться лица, изучившие настоящее руководство по эксплуатации и прошедшие соответствующий инструктаж.

ВНИМАНИЕ:

1 ЗАПРЕЩАЕТСЯ ЭКСПЛУАТИРОВАТЬ БЛОКИ В УСЛОВИЯХ И РЕЖИМАХ, ОТЛИЧАЮЩИХСЯ ОТ УКАЗАННЫХ В НАСТОЯЩЕМ РУКОВОДСТВЕ ПО ЭКСПЛУАТАЦИИ!

2 ЭКСПЛУАТАЦИЯ БЛОКОВ С ПОВРЕЖДЕННЫМИ ЭЛЕМЕНТАМИ ИЛИ ПЛОМБАМИ И ДРУГИМИ НЕИСПРАВНОСТЯМИ КАТЕГОРИЧЕСКИ ЗАПРЕЩАЕТСЯ!

2.1.4 Работы по ремонту блоков должны производиться только после отключения газовой магистрали и сети электропитания с обязательным вывешиванием в местах отключения знаков согласно ГОСТ 12.4.026-2015.

2.1.5 Требования охраны труда и производственной санитарии должны выполняться согласно «Правилам по охране труда при эксплуатации электроустановок» (утв. приказом Минтруда России и социальной защиты Российской Федерации от 15.12.2020 № 903н).

2.1.6 Запрещается эксплуатация блоков с механическими повреждениями корпуса и пломб. В случае загрязнения корпуса блоков необходимо, предварительно отключив электропитание, удалить грязь ветошью, смоченной в мыльном растворе и хорошо отжатой.

2.1.7 Монтаж блоков при строительстве нового объекта, реконструкции или ремонте существующего следует проводить как можно ближе к окончанию строительных работ, но до того, как станет возможно появление взрывоопасных газов, с тем, чтобы предотвратить повреждение блоков вследствие проведения таких работ, как сварка или покраска.

Если блоки уже смонтированы на месте установки, необходимо защитить их от загрязнения, возможного при проведении строительных работ, с помощью герметичного материала, а также следует снабдить его четкой маркировкой, предупреждающей, что блоки отключены.

2.2 Подготовка блоков к использованию

2.2.1 Если блоки транспортировались в условиях, отличающихся от рабочих, то необходимо выдержать их перед распаковыванием в рабочих условиях не менее 6 ч.

2.2.2 Подготовка блоков к использованию включает в себя следующие основные операции:

- проверка комплектности;
- внешний осмотр;
- размещение и монтаж блоков;
- подключение электрических цепей;
- установка параметров блоков;
- проверка работоспособности блоков;
- установка параметров блоков в информационной сети (только для БПС-21М-1ВЦТ).

2.2.3 Проверка комплектности

2.2.3.1 Проверка комплектности блоков и состояния ЗИП проводится путем внешнего осмотра и сличением комплектности ЗИП с указанной в ведомости ЗИП ИБЯЛ.411111.042 ЗИ.

2.2.3.2 Проверка комплектности эксплуатационной документации проводится путем сличения комплектности эксплуатационных документов с указанной в ведомости эксплуатационных документов.

2.2.4 Внешний осмотр

2.2.4.1 Перед использованием блоков необходимо произвести внешний осмотр, при котором проверить:

- наличие и целостность маркировок взрывозащиты и степени защиты;
- наличие и целостность предупредительных надписей;
- отсутствие повреждений корпуса;
- наличие всех крепежных элементов;
- наличие пломб, пломбы должны иметь четкий оттиск клейма;
- отсутствие внешних повреждений, влияющих на степень защиты блока и его работоспособность;
- отсутствие повреждений оболочки кабелей питания и подключения внешних устройств, надёжность присоединения кабелей питания и подключения внешних устройств.

2.2.5 Размещение и монтаж блоков

2.2.5.1 Монтаж блоков при строительстве нового объекта, реконструкции или ремонте существующего следует проводить как можно ближе к окончанию строительных работ, но до того, как станет возможно появление взрывоопасных газов, с тем, чтобы предотвратить повреждение блоков вследствие проведения таких работ, как сварка или покраска.

Если блоки уже смонтированы на месте установки, необходимо защитить их от загрязнения, возможного при проведении строительных работ, с помощью герметичного материала, а также следует снабдить их четкой маркировкой, предупреждающей, что блоки отключены.

2.2.5.2 Блоки следует устанавливать в местах, которые обеспечивают соответствие температуры эксплуатации значениям, установленным изготовителем.

Не допускается эксплуатация блоков за пределами диапазона значений рабочей температуры, установленными изготовителем.

2.2.5.3 При выборе места размещения необходимо учитывать, что блоки должны быть легкодоступными для проведения технического обслуживания и проверки выполнения требований электробезопасности. Должна быть обеспечена возможность подключения к блокам приспособлений и контрольно-измерительного оборудования для проведения указанных работ на месте их установки.

2.2.5.4 Обеспечение взрывозащищенности при монтаже

2.2.5.4.1 При монтаже блока во взрывоопасной зоне необходимо руководствоваться требованиями ГОСТ 31610.0-2014 (IEC 60079-0:2011), других нормативных документов, регламентирующих применение электрооборудования во взрывоопасных зонах, настоящего РЭ.

2.2.5.4.2 В ходе монтажа необходимо проверить состояние резьбовых соединений, подвергаемых разборке, при этом царапины, трещины, повреждения резьбы не допускаются.

2.2.5.5 Закрепить блок в рабочем положении. Размещение блока, разметку и установку крепления блока проводить в соответствии с приложением Д.

2.2.6 Подключение электрических цепей

2.2.6.1 Для подключения внешних цепей блоков нужно вывинтить два винта, крепящих переднюю крышку, и снять ее.

Наименование и обозначение разъемов для внешних подключений блоков приведены в таблице 1.4.

2.2.6.2 Цепи питания подключаются к блоку к контактам клеммной колодки X1 «СЕТЬ»:

- а) к контакту X1.2 - провод заземления;
- б) к контактам X1.1 и X1.3 - провода питания переменного тока.

Для защиты сети питания блока от короткого замыкания может использоваться автоматический выключатель АВBS202С10 (с блоком не поставляется) или аналогичный типа «С» с номинальным рабочим током 10 А.

2.2.6.3 Датчики подключать к клеммной колодке «ДАТЧИК»:

- а) к контакту 1 соответствующей клеммной колодки - сигнальная линия датчика;
- б) к контакту 2 – «плюс» линии питания датчика;
- в) к контакту 3 – «минус» линии питания датчика.

2.2.6.4 Для контроля выходного сигнала постоянного тока (4 – 20) мА подключить к блоку вторичные регистрирующие приборы к клеммным колодкам «Токовый Выход» («ТВ»):

а) к контакту 1 соответствующей клеммной колодки - «плюс» вторичного регистрирующего прибора,

б) к контакту 2 - «минус» вторичного регистрирующего прибора.

2.2.6.5 Подключение внешних исполнительных устройств:

- к контактам клеммной колодки «Реле ПОРОГ 1» – внешние исполнительные устройства, срабатывающие при включении сигнализации ПОРОГ1;

- к контактам клеммной колодки «Реле ПОРОГ 2» – внешние исполнительные устройства, срабатывающие при включении сигнализации ПОРОГ2;

- к контактам клеммной колодки «Реле ПОРОГ 3» – внешние исполнительные устройства, срабатывающие при включении сигнализации ПОРОГ3;

- к контактам клеммной колодки «Реле ОТКАЗ» – внешние исполнительные устройства, срабатывающие при неисправности блока.

В исходном состоянии контакты 1 и 2 клеммных колодок замкнуты, контакты 2 и 3 - разомкнуты. При срабатывании сигнализации контакты 1 и 2 клеммных колодок разомкнуты, контакты 2 и 3 – замкнуты.

2.2.6.6 Для блока БПС-21М-1ВЦТ, при необходимости, подключить ВУ через адаптер интерфейса RS-485/RS-232 (например ADAM 4520). Схема подключения блоков к ВУ через адаптер интерфейса приведена на рисунке 2.1.

Примечание - «Сухие» контакты реле, имеющиеся в БПС-21М, предусматривают коммутацию только активной нагрузки. При индуктивном характере нагрузки при ее коммутации возникают кратковременные импульсы напряжения, создающие помехи в широком диапазоне спектра излучения. Для устранения влияния помех необходимо применять защитные меры, например, установив демпфирующие цепочки на выходных контактах реле согласно схеме, приведенной на рисунке 2.2.

2.2.6.7 После подключения всех необходимых устройств к блоку закрыть и закрепить переднюю крышку.

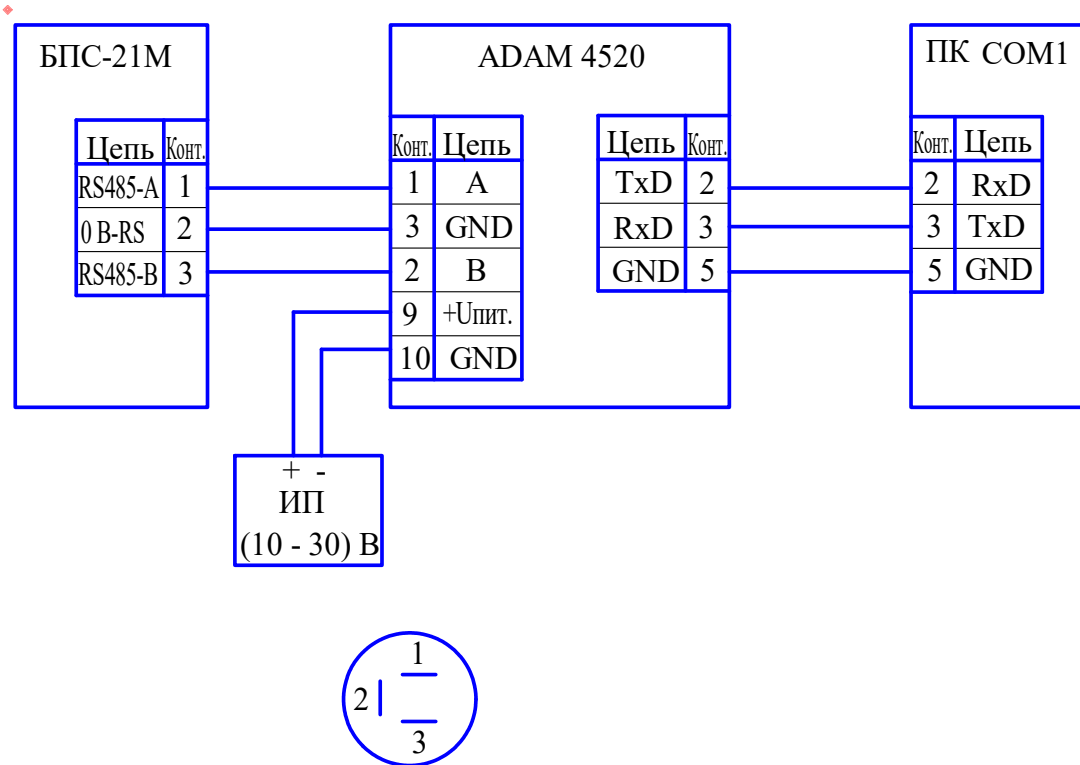
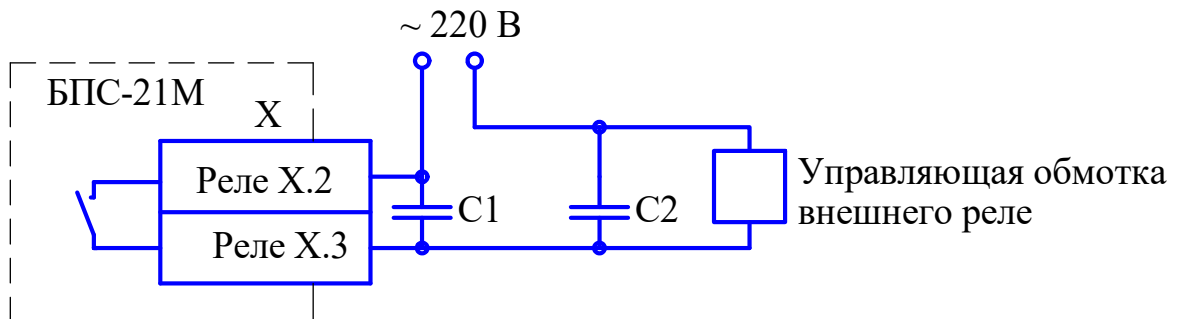


Схема расположения выводов (нумерация дана условно) штекера "RS-485".

Рисунок 2.1 - Схема подключения блоков к ПК через адаптер интерфейса



X - контакты реле (ОТКАЗ, ПОР1, ПОР2, ПОР3);

C1 - конденсатор К73-16-630 В-0,015 мкФ или аналогичный;

C2 - конденсатор К73-16-630 В-0,047 мкФ или аналогичный;

(Емкость конденсаторов подбирается исходя из параметров нагрузки).

Рисунок 2.2 - Пример демпфирующей цепочки для защиты контактов реле при работе на индуктивную нагрузку

2.2.7 Установка параметров блоков

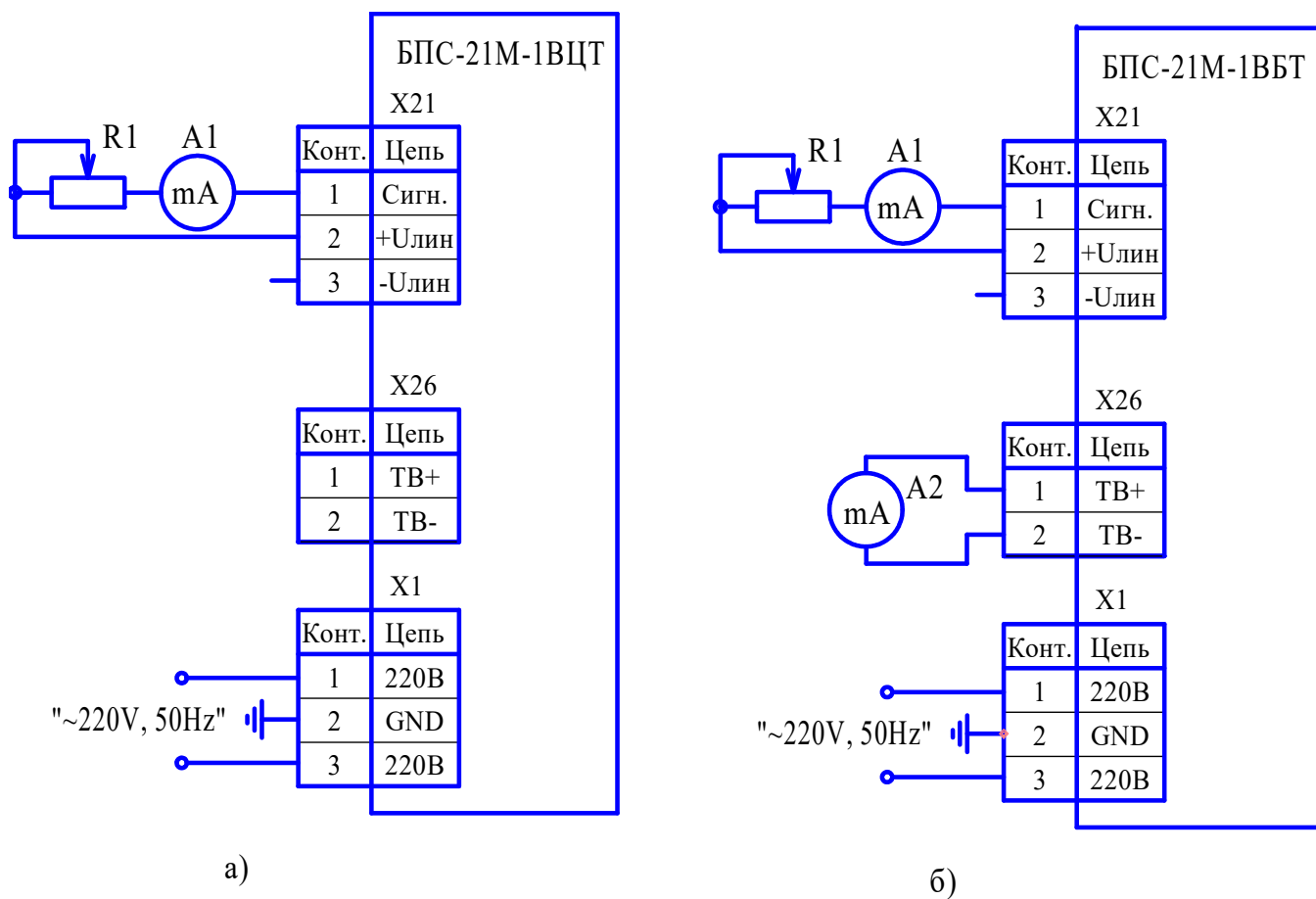
2.2.7.1 Включить переключатель «СЕТЬ» на передней панели блока. Через несколько секунд должен засветиться индикатор «СЕТЬ».

2.2.7.2 По истечении времени прогрева выполнить установку параметров блоков согласно п.Г.1 для блоков БПС-21М-1ВЦТ или п.Г.2 приложения Г для блоков БПС-21М-1ВБ, БПС-21М-1ВБТ.

2.2.8 Проверка работоспособности блоков

2.2.8.1 Для блока БПС-21М-1ВБ – контролировать свечение индикатор «СЕТЬ».

2.2.8.2 Для блоков БПС-21М-1ВБТ и БПС-21М-1ВЦТ собрать схему согласно рисунку 2.3.



A1, A2 - миллиамперметр М2044;

R1 - резистор СП5-35Б-15 кОм.

Рисунок 2.3 - Схема проверки работоспособности блоков БПС-21М-1ВБТ и БПС-21М-1ВЦТ

Резистором R1 установить значение тока ($4,00 \pm 0,01$) мА через миллиамперметр A1.

Для блока БПС-21М-1ВЦТ – контролировать значение входного токового сигнала по цифровому индикатору, для БПС-21М-1ВБТ – по миллиамперметру A2.

2.2.8.3 Включить и прогреть блок. Регистрировать значение входного токового сигнала на цифровом индикаторе.

В случае несовпадения значений провести корректировку начальных и конечных значений входного и выходного токового сигналов согласно методике, приведенной в приложении Г.

2.2.9 Установка параметров блоков в информационной сети (только для БПС-21М-1ВЦТ)

2.2.9.1 При работе блоков в информационной сети изготовителем при выпуске из производства установлен адрес блока в информационной сети – 1 для канала связи RS-485.

При необходимости изменения значения адреса блока в информационной сети выполнить последовательность действий, описанных в п.Е.1.7 приложения Е.

2.3 Использование блоков

2.3.1 Порядок работы

2.3.1.1 После включения блоки работают в автоматическом режиме.

При включении блока в течение времени прогрева возможно срабатывание звуковой и световой сигнализации «АВАРИЯ», для отмены которой нажать кнопку «СБРОС».

2.3.1.2 При подключенном и исправном датчике светится зеленым светом единичный индикатор «КОНТР.» на передней панели.

2.3.1.3 Выходной ток блоков (для блоков БПС-21М-1ВЦТ, БПС-21М-1ВБТ) и показания индикатора (для блока БПС-21М-1ВЦТ) соответствуют входному токовому сигналу датчика.

2.3.1.4 При превышении/понижении входным токовым сигналом установленных пороговых значений происходит срабатывание сигнализации «ПОРОГ 1», «ПОРОГ 2», «ПОРОГ 3». При этом начинают светиться соответствующие индикаторы единичные, происходит замыкание контактов 2 и 3, размыкание контактов 1 и 2 реле соответствующих порогов. Сигнализация «ПОРОГ 1», «ПОРОГ 2», «ПОРОГ 3» - не блокирующаяся. Возврат «сухих» контактов реле в исходное состояние происходит при уменьшении/увеличении значения входного токового сигнала относительно установленных пороговых значений.

2.3.1.5 При срабатывании сигнализации «ПОРОГ 1» для блоков БПС-21М-1ВБ, БПС-21М-1ВБТ включается звуковая и световая сигнализации «АВАРИЯ». Для блока БПС-21М-1ВЦТ звуковая и световая сигнализации «АВАРИЯ» включаются при превышении/понижении входным токовым сигналом установленного порогового значения. Для отмены звуковой сигнализации необходимо нажать кнопку «СБРОС», при этом переключение контактов реле соответствующих порогов и отключение световой сигнализации не происходит.

Примечания

1 При подаче напряжения питания возможно кратковременное срабатывание реле «ПОРОГ 1», «ПОРОГ 2», «ПОРОГ 3», «ОТКАЗ».

2 Для блоков БПС-21М-1ВБ, БПС-21М-1ВБТ при нажатии кнопки «СБРОС» происходит отключение световой сигнализации «АВАРИЯ».

2.3.1.6 При величине входного токового сигнала менее 3 мА происходит срабатывание сигнализации «ОТКАЗ». При этом индикатор «КОНТР.» на передней панели светится красным светом, происходит замыкание контактов 2 и 3, размыкание контактов 1 и 2 реле «ОТКАЗ».

Сигнализация «ОТКАЗ» - не блокирующаяся. Возврат «сухих» контактов реле в исходное состояние происходит при увеличении значения входного токового сигнала более 3 мА.

2.3.1.7 Работа с сервисным ПО (только для БПС-21М-1ВЦТ)

2.3.1.7.1 Сервисное ПО предназначено для работы блоков по цифровому каналу RS-485 в соответствии с протоколом MODBUS RTU и выполняет следующие функции:

- опрос параметров (измеренное значение содержания определяемого компонента), представление их в табличном и графическом виде;

- запись/считывание значений ПОРОГ 1, ПОРОГ 2, ПОРОГ3.

2.3.1.7.2 Для подключения блоков к ПЭВМ необходимо:

- подключить блок к ПЭВМ согласно схеме, приведенную на рисунке 2.1;

- включить питание блока и ПЭВМ;

- запустить на ПЭВМ программу «БПС_21М_1К.exe», записанную на диске с сервисным ПО.

2.3.1.7.3 Описание работы сервисного ПО находится в установочной папке программы.

ВНИМАНИЕ: БЛОКИ СООТВЕТСТВУЮТ ТРЕБОВАНИЯМ К ЭЛЕКТРОМАГНИТНОЙ СОВМЕСТИМОСТИ СОГЛАСНО ГОСТ Р МЭК 61326-1-2014, ОДНАКО ИСПОЛЬЗОВАНИЕ СОТОВЫХ ТЕЛЕФОНОВ И РАДИОСТАНЦИЙ РАЗЛИЧНЫХ МОЩНОСТЕЙ И ДИАПАЗОНОВ ЧАСТОТ В НЕПОСРЕДСТВЕННОЙ БЛИЗОСТИ ОТ БЛОКОВ МОЖЕТ СОЗДАВАТЬ ПОМЕХИ ИХ РАБОТЕ, ПРИВОДЯ К ЛОЖНОМУ СРАБАТЫВАНИЮ СИГНАЛИЗАЦИИ БЛОКОВ. ДЛЯ БОЛЬШИНСТВА МОДЕЛЕЙ СОТОВЫХ ТЕЛЕФОНОВ И РАДИОСТАНЦИЙ МАЛОЙ МОЩНОСТИ РАССТОЯНИЕ ДО БЛОКОВ ДОЛЖНО БЫТЬ НЕ МЕНЕЕ 2 М!

2.3.2 Методика измерений

2.3.2.1 Подключить к блоку датчики, при необходимости подключить вторичные регистрирующие приборы, внешние исполнительные устройства. Подключить блок к сети ~220 В, включив сетевой переключатель на передней панели блока, через несколько секунд убедиться в свечении индикатора «СЕТЬ» зеленого цвета. Прогреть блок в течение 5 мин.

2.3.2.2 Проконтролировать отсутствие неисправностей блока (см. таблицу 2.1).

2.3.2.3 Регистрировать значения входного сигнала постоянного тока по показаниям индикатора или по выходному токовому сигналу по миллиамперметру.

2.3.3 Возможные неисправности и способы их устранения

2.3.3.1 Возможные неисправности и способы их устранения приведены в таблице 2.1.

Таблица 2.1

Наименование неисправности и внешние признаки	Вероятная причина	Способ устранения
1 При включении блока отсутствует индикация «СЕТЬ»	Перегорел предохранитель	Заменить предохранитель
2 Светится красным светом индикатор «КОНТР»	Обрыв линии подключения или неисправность датчика	Проверить линию подключения и исправность датчика
3 Пределы основной относительной погрешности преобразования входного токового сигнала в выходной токовый сигнал для блоков БПС-21М-1ВЦТ, БПС-21М-1ВБТ не соответствуют указанным в п.1.2.11 настоящего руководства по эксплуатации		Провести корректировку начального и конечного значения входного токового сигнала согласно пп. Е.1.3 и Е.1.4 приложения Е

Примечание – По окончании ремонта необходимо провести поверку блоков согласно ИБЯЛ.411111.042 МП.

Во всех остальных случаях ремонт производится на предприятии-изготовителе или в специализированных сервисных центрах. Список сервисных центров приведен на сайте www.analitpribor-smolensk.ru, analitpribor.pf.

3 ТЕХНИЧЕСКОЕ ОБСЛУЖИВАНИЕ

3.1 Общие указания

3.1.1 При использовании блоков по назначению и хранении следует проводить их техническое обслуживание (ТО). Виды, объем и периодичность ТО блоков приведены в таблице 3.1.

Таблица 3.1

Вид ТО	Объем ТО	Периодичность
1 Контрольный осмотр	По методике п.3.3.1	Один раз в сутки
2 Очистка корпуса от загрязнений	По методике п.3.3.2	Один раз в 6 месяцев или при необходимости
3 Проверка работоспособности	По методике п.3.4	Перед вводом в эксплуатацию, при подготовке к поверке
4 Техническое освидетельствование	По методике п.3.5	Один раз в 12 месяцев

3.1.2 Требования к составу и квалификации обслуживающего персонала

3.1.2.1 К проведению технического обслуживания блоков должны допускаться специалисты, знающие правила эксплуатации электроустановок во взрывоопасных зонах, изучившие материальную часть и эксплуатационную документацию на блоки и имеющие квалификационную группу по электробезопасности не ниже III.

3.2 Меры безопасности

3.2.1 Необходимо соблюдать требования по обеспечению взрывозащищенности, указанные в п.1.4.3 настоящего РЭ.

ВНИМАНИЕ: ТЕХНИЧЕСКОЕ ОБСЛУЖИВАНИЕ ПРОВОДИТЬ ВНЕ ВЗРЫВООПАСНЫХ ЗОН ПОМЕЩЕНИЙ И НАРУЖНЫХ УСТАНОВОК!

3.3 Порядок технического обслуживания блоков

3.3.1 Контрольный осмотр

3.3.1.1 При контрольном осмотре блоков следует проверить:

- а) наличие пломб и маркировки, в том числе маркировки взрывозащиты и предупредительной надписи;
- б) наличие всех крепежных деталей и элементов. Все крепежные элементы должны быть равномерно и плотно затянуты;
- в) целостность корпуса блока, отсутствие вмятин, коррозии и других повреждений;
- г) отсутствие повреждений оболочки кабелей питания и подключения внешних устройств, проверить надёжность присоединения кабелей питания и подключения внешних устройств.

ВНИМАНИЕ: ЭКСПЛУАТАЦИЯ БЛОКОВ С ПОВРЕЖДЕННЫМИ ЭЛЕМЕНТАМИ ИЛИ ПЛОМБАМИ И ДРУГИМИ НЕИСПРАВНОСТЯМИ КАТЕГОРИЧЕСКИ ЗАПРЕЩАЕТСЯ!

3.3.2 Очистка корпуса от загрязнений

3.3.2.1 Средства очистки корпуса блоков и расходные материалы приведены в таблице 3.2.

3.3.2.2 Очистку корпуса от пыли и жировых загрязнений проводить влажной тряпкой. При этом исключить попадание влаги в корпус блоков.

Для удаления жировых загрязнений необходимо использовать моющие средства, не содержащие хлор и сульфаты (стиральные порошки, мыло). Рекомендуется использовать мыло детское, банное, хозяйственное.

Таблица 3.2

Расходные материалы для очистки корпуса блоков		
Наименование	Количество	Примечание
Бязь отбеленная ГОСТ 29298-2005	0,1 кг	С блоком не поставляется
Мыло хозяйственное твердое ГОСТ 30266-95	0,05 кг	С блоком не поставляется

3.4 Проверка работоспособности

3.4.1 Проверку работоспособности блоков следует проводить:

- а) перед вводом в эксплуатацию;
- б) при подготовке блоков к поверке.

3.4.2 Средства проведения проверки работоспособности, расходные материалы приведены в таблице 3.3.

3.4.3 Проверку проводить по методике п.2.2.8 настоящего РЭ.

Таблица 3.3

Средства проведения проверки работоспособности блока		
Наименование	Кол.	Примечание
Барометр-анероид контрольный М67, диапазон измерения от 81,3 до 105 кПа (от 610 до 790 мм рт. ст.), погрешность $\pm 0,1$ кПа ($\pm 0,8$ мм рт. ст.); ТУ 25-04-1797-75	1 шт.	С блоком не поставляется
Прибор электроизмерительный лабораторный переносной аналоговый М2044, пределы измерения тока от 0,75 мА до 30 А; пределы измерения напряжения от 15 мВ до 600 В, КТ 0,2; ТУ 25-7514.0106-86	2 шт.	
Психрометр аспирационный МВ-4-2М ТУ 52-07- (ГРПИ.405132.001)-92, диапазон измерения от 10 до 100 %	1 шт.	
Резистор СП5-35Б-15 кОм ± 10 % ОЖО.468.529 ТУ	1 шт.	
Термометр стеклянный лабораторный ТЛ-2, диапазон измерения от 0 до 100 °С, цена деления 1 °С ТУ25-2021.003-88	1 шт.	
Примечание - Допускается использование другого оборудования и средств измерений, обеспечивающих требуемую точность и пределы измерений		

3.5 Техническое освидетельствование

3.5.1 Блоки до ввода в эксплуатацию, а также после ремонта подлежат первичной проверке, при эксплуатации – периодической проверке.

3.5.2 Интервал между поверками - 1 год.

3.5.3 Поверку проводить согласно методике поверки ИБЯЛ.411111.042МП.

3.5.4 Блоки, удовлетворяющие требованиям методики поверки, признают годными к применению.

4 ТЕКУЩИЙ РЕМОНТ

4.1 Организация ремонта

4.1.1 В процессе эксплуатации блоки подвергаются текущему ремонту, осуществляемому методом ремонта эксплуатирующей организацией.

Содержание работ по текущему ремонту: замена вставки плавкой в МОП.

4.1.2 Текущий ремонт блоков должен осуществляться специалистами, изучившими эксплуатационную документацию, знающими правила эксплуатации электроустановок, сдавшими экзамены по технике безопасности и имеющими квалификационную группу по электробезопасности не ниже III.

4.1.3 Проведение текущего ремонта одного блока должно выполняться силами одного специалиста.

4.2 Меры безопасности

4.2.1 При проведении текущего ремонта необходимо соблюдать указания п.3.2 настоящего РЭ.

4.3 Требования на дефектацию

4.3.1 Требования на дефектацию блоков приведены в карте дефектации и ремонта (таблица 4.1)

Т а б л и ц а 4.1

Карта дефектации и ремонта				
Возможный дефект	Метод установления дефекта	Средство измерения	Заключение и рекомендуемые методы ремонта	Требования после ремонта
Отсутствие индикации «СЕТЬ» на передней панели	ВК, ИК	Мультиметр цифровой АРРА-91, ГОСТ 22261-94, диапазон измерения сопротивления постоянному току от 0,1 Ом до 20 МОм	Замена вставки плавкой под крышкой на передней панели	Наличие индикации «СЕТЬ»
Наличие индикации «КОНТР.» на передней панели	ВК	-	Проверить линию подключения и исправность датчика	Отсутствие индикации «КОНТР.»

4.3.2 Сводные данные о параметрах и характеристиках блоков и его составных частей, при которых составные части блоков подлежат ремонту; с которыми их выпускают из ремонта; при которых они могут быть допущены к эксплуатации без ремонта приведен в таблице 4.2.

Т а б л и ц а 4.2

Наименование параметра (характеристики) блоков и их составных частей	Значения параметров (характеристик) блоков		
	при которых составные части изделия подлежат ремонту	с которыми их выпускают из ремонта	при которых они могут быть допущены к эксплуатации без ремонта
Индикация «СЕТЬ» на передней панели	Отсутствует	Имеется	Не допускаются
Индикация «КОНТР.» на передней панели	Имеется	Отсутствует	Не допускаются

4.4 Текущий ремонт составных частей блоков

4.4.1 Замена вставки плавкой

4.4.1.1 В блоке применяется быстродействующий плавкий предохранитель ВП1-1-2,0А (номинальный ток - 2,0 А, рабочее напряжение - 250 В), расположенный под передней крышкой на лицевой панели блока.

Замену предохранителя проводить при выключенном питании блока следующим образом: достать из держателя вставки плавкой предохранитель и заменить его на новый из комплекта ЗИП.

5 ХРАНЕНИЕ

5.1 Хранение блоков должно соответствовать условиям хранения 1 по ГОСТ 15150-69. Данные условия хранения относятся к хранилищам изготовителя и потребителя.

5.2 В условиях складирования блоки должны храниться на стеллажах. Воздух помещений для хранения не должен содержать вредных примесей, вызывающих коррозию.

6 ТРАНСПОРТИРОВАНИЕ

6.1 Условия транспортирования блоков должны соответствовать условиям группы 5 (ОЖ4) по ГОСТ 15150-69, но для температуры транспортирования от минус 30 до плюс 50 °С.

6.2 Блоки могут транспортироваться всеми видами транспорта в крытых транспортных средствах, в том числе в герметизированных отапливаемых отсеках воздушных видов транспорта, в соответствии с документами, действующими на данных видах транспорта.

6.3 Во время погрузочно-разгрузочных работ и транспортирования ящики не должны подвергаться резким ударам и воздействию атмосферных осадков.

Способ укладки ящиков на транспортирующее средство должен исключать их перемещение.

6.4 Хранение блоков должно соответствовать условиям хранения 1 по ГОСТ 15150-69. Данные условия хранения относятся к хранилищам изготовителя и потребителя.

6.5 В условиях складирования блоки должны храниться на стеллажах. Воздух помещений для хранения не должен содержать вредных примесей, вызывающих коррозию.

6.6 Назначенный срок хранения блоков – 18 месяцев со дня изготовления.

7 УТИЛИЗАЦИЯ

7.1 Блоки не оказывают химических, механических, радиационных, электромагнитных, термических и биологических воздействий на окружающую среду.

7.2 По истечении установленного срока службы блоки не наносят вреда здоровью людей и окружающей среде.

7.3 При утилизации блоков необходимо руководствоваться Федеральным законом «Об отходах производства и потребления» от 24.06.1998 г. № 89-ФЗ.

8 ГАРАНТИИ ИЗГОТОВИТЕЛЯ

8.1 Изготовитель гарантирует соответствие блоков требованиям ИБЯЛ.411111.042 ТУ при соблюдении потребителем условий транспортирования, хранения, монтажа и эксплуатации.

8.2 Гарантийный срок эксплуатации блоков - 18 месяцев со дня отгрузки их потребителю.

8.3 Гарантийный срок эксплуатации может быть продлен изготовителем на время, затраченное на гарантийный ремонт блоков, о чем делается отметка в настоящем РЭ.

8.4 К негарантийным случаям относятся:

а) механические повреждения блоков, возникшие после исполнения поставщиком обязательств по поставке;

б) повреждения блоков вследствие нарушения правил и условий эксплуатации, установки (монтажа) продукции, изложенных в РЭ и другой документации, передаваемой покупателю в комплекте с блоками, а также элементарных мер безопасности (повреждение блоков при монтаже пылью, каменной крошкой, при проведении лакокрасочных работ и газо- или электросварочных работ);

в) повреждения блоков вследствие природных явлений и непреодолимых сил (удар молнии, наводнение, пожар и пр.), несчастных случаев, а также несанкционированных действий третьих лиц;

г) самостоятельное вскрытие блоков покупателем или третьими лицами без разрешения поставщика (блоки имеют следы несанкционированного ремонта);

д) использование блоков не по прямому назначению;

е) возникновение дефекта, вызванного изменением конструкции блоков, подключением внешних устройств, не предусмотренных изготовителем;

ж) возникновение дефекта, вызванного вследствие естественного износа частей, а также корпусных элементов блоков в случае превышения норм нормальной эксплуатации;

з) повреждения, вызванные воздействием влаги, высоких или низких температур, коррозией, окислением, попаданием внутрь блоков посторонних предметов, веществ, жидкостей, насекомых или животных.

8.5 После окончания гарантийных обязательств изготовитель осуществляет ремонт по отдельным договорам.

8.6 Гарантийный ремонт и сервисное обслуживание блоков БПС-21М проводит ФГУП «СПО «Аналитприбор», 214031, г. Смоленск, ул. Бабушкина, 3, тел. (4812) 31-32-39, а также сервисные центры, список которых приведен в разделе «Представительства» на сайтах предприятия www.analitpribor-smolensk.ru и аналитприбор.рф.

ВНИМАНИЕ: ВО ИЗБЕЖАНИЕ ОТПРАВКИ В РЕМОНТ ЗАВЕДОМО ИСПРАВНЫХ БЛОКОВ (ПО ПРИЧИНЕ ОШИБОК ПРИ ПОДКЛЮЧЕНИИ И ДР.) РЕКОМЕНДУЕМ СВЯЗАТЬСЯ С ГРУППОЙ ПО РАБОТЕ С ПОТРЕБИТЕЛЯМИ, ТЕЛ. (4812) 31-32-39!

9 СВЕДЕНИЯ О РЕКЛАМАЦИЯХ

9.1 Изготовитель регистрирует все предъявленные рекламации и их содержание.

9.2 При отказе в работе или неисправности блоков в период гарантийных обязательств потребителем должен быть составлен акт о необходимости ремонта и отправки блоков предприятию-изготовителю или вызова его представителя.

9.3 Изготовитель производит пусконаладочные работы, послегарантийный ремонт и абонентское обслуживание блоков по отдельным договорам.

10 СВИДЕТЕЛЬСТВО О ПРИЕМКЕ

10.1 Блок питания и сигнализации БПС-21М-_____
 ИБЯЛ.411111.042-_____, заводской номер _____,
 изготовлен и принят в соответствии с ИБЯЛ.411111.042 ТУ, действующей технической документацией и признан годным для эксплуатации.

Представитель предприятия _____ МП _____
 дата

Поверка выполнена:

Поверитель _____
 личная подпись _____ расшифровка подписи _____

знак поверки _____ дата _____

11 СВИДЕТЕЛЬСТВО ОБ УПАКОВЫВАНИИ

11.1 Блок питания и сигнализации упакован на ФГУП «СПО «Аналитприбор» г. Смоленск согласно требованиям, предусмотренным в действующей технической документации.

Дата упаковки _____
 штамп

Упаковку произвел _____
 штамп упаковщика

12 ОТМЕТКА О ГАРАНТИЙНОМ РЕМОНТЕ

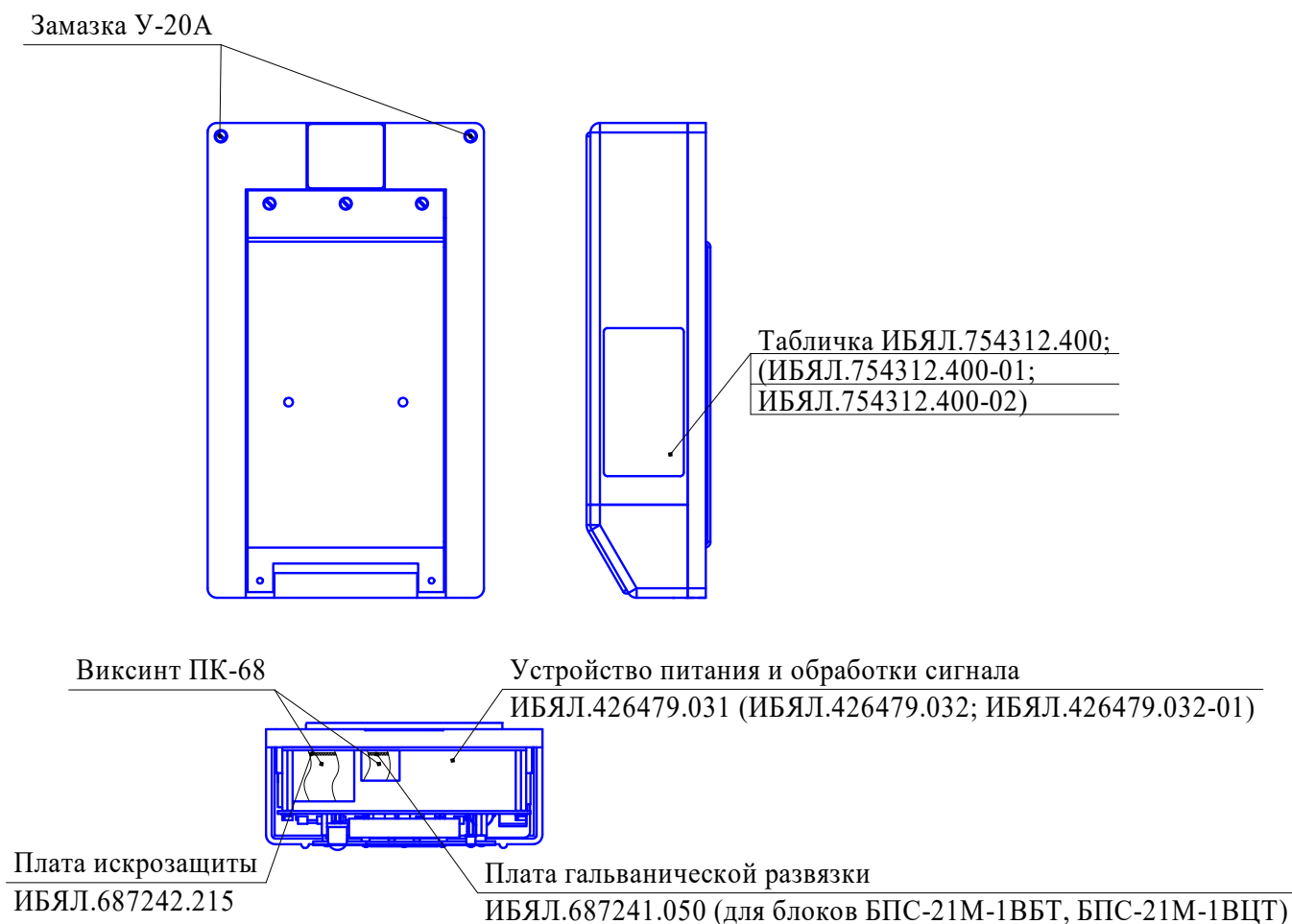
12.1 Гарантийный ремонт произведен _____

Время, затраченное на гарантийный ремонт _____

ПРИЛОЖЕНИЕ А

(справочное)

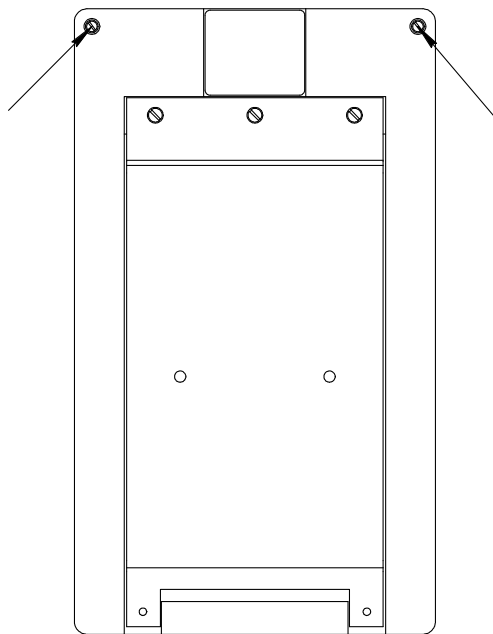
Блоки питания и сигнализации БПС-21М. Чертеж средств взрывозащиты



1. Для обеспечения искробезопасности цепей применены плата искрозащиты и плата гальванической развязки.
2. Вид взрывозащиты «искробезопасная электрическая цепь» обеспечивается заливкой плат компаундом «Виксинт ПК-68» марки А ТУ 38.103508-81. В залитом слое трещины, раковины, воздушные пузырьки и отслоения компаунда от заливаемых деталей не допускаются. Минимальная толщина залитого слоя над элементами должна быть не менее 5 мм.
3. Защита от умышленного вскрытия обеспечивается за счет опломбирования крепежных винтов, производящегося ОТК предприятия-изготовителя.
4. Пломбирование производится замазкой уплотнительной У-20А ТУ 38.105357-85 по ГОСТ 18680-73.

ПРИЛОЖЕНИЕ Б**(справочное)****Схема пломбировки блоков от несанкционированного доступа**

Вид сзади



Стрелками указаны места пломбировки от несанкционированного доступа и обозначение мест для нанесения оттисков клейм.

ПРИЛОЖЕНИЕ В**(справочное)****Сведения о содержании драгоценных материалов и цветных металлов**

В.1 Суммарная масса драгоценных материалов в блоках, примененных в их составных частях, в том числе и в покупных изделиях, приведена в таблице В.1.

Таблица В.1

Наименование	Содержание, г	
	Золото	Серебро
БПС-21М-1ВБ	0,008	0,10
БПС-21М-1ВБТ	0,005	0,02
БПС-21М-1ВЦТ	0,005	0,04

В.2 Суммарная масса цветных металлов в блоках приведена в таблице В.2

Таблица В.2

Наименование	Содержание, кг	
	Латунь	Сплавы меди
БПС-21М-1ВБ	0,008000	0,004355
БПС-21М-1ВБТ	0,008000	0,004635
БПС-21М-1ВЦТ	0,008000	0,004635

ПРИЛОЖЕНИЕ Г

(справочное)

Описание регистров и команд, используемых блоком БПС-21М-1ВЦТ для связи по интерфейсу RS-485 с протоколом MODBUS.RTU

Г.1 Блоком поддерживаются следующие команды:

- команда "3" – чтение регистров;
- команда "16" – запись регистров.

Обмен осуществляется по двум регистрам.

Г.2 В регистрах хранения 0, 1 хранится измеренное значение определяемого компонента.

Форма представления данных в регистрах представлена в таблице Г.1.

Г.3 В регистре хранения 64 хранятся наименование определяемого компонента и единицы измерения, младший байт регистра – наименование определяемого компонента, старший - единица измерения.

Форма представления данных в регистрах приведена в таблицах Г.2 и Г.3.

Т а б л и ц а Г . 1

Регистр 0															
Байт 1							Байт 2								
7	6	5	4	3	2	1	0	7	6	5	4	3	2	1	0
ЗНАК	-	ПЗ	П2	П1	А	А	А	0-9				0-9			
Регистр 1															
Байт 3							Байт 4								
7	6	5	4	3	2	1	0	7	6	5	4	3	2	1	0
0-9				0-9				0-9				0-9			
<p>Примечания</p> <p>1 Биты П1-ПЗ указывают на состояние сигнализации "ПОРОГ1", "ПОРОГ2", "ПОРОГ3":</p> <ul style="list-style-type: none"> - «1» – сигнализация сработала; - «0» – не сработала. <p>2 Бит ЗНАК:</p> <ul style="list-style-type: none"> - 0 - измеренное значение положительно; - 1 – измеренное значение отрицательно. <p>3 Биты А,А,А - положение запятой в измеренном значении;</p> <p>Байты 2, 3, 4 – измеренное значение (цифры от 0 до 9 десятичные).</p>															

Продолжение приложения Г

Таблица Г.2

Код	Наименование определяемого компонента
01h	кислород (O ₂)
02h	озон (O ₃)
03h	оксид углерода (CO)
04h	диоксид углерода (CO ₂)
05h	метан (CH ₄)
06h	сумма углеводородов (ΣСН)
07h	пропан (C ₃ H ₈)
08h	диоксид серы (SO ₂)
09h	сероводород (H ₂ S)
0ah	диоксид азота (NO ₂)
0bh	оксид азота (NO)
0ch	сумма оксидов азота (NO _x)
0dh	хлор (CL ₂)
0eh	массовая концентрация одоранта(RSH)
0fh	водород (H ₂)
10h	азот (N ₂)
11h	хлористый водород (HCl)
12h	аммиак (NH ₃)
13h	оптическая плотность среды

Таблица Г.3

Код	Единица измерения	
01h	%	процент
02h	мг/м ³	миллиграмм на метр кубический
03h	млн ⁻¹ (ppm)	0,0001 объемного процента
04h	г/м ³	грамм на метр кубический
05h	°С	градус Цельсия
06h	об/мин	обороты в минуту
07h	% об	объемный процент
08h	Б	Белл
09h	мг/дм ³	миллиграмм на дециметр кубический
0ah	мкг/дм ³	микрограмм на дециметр кубический
0bh	мБар	миллибар
0ch	дБ	децибел
0dh	дм ³ /мин	дециметр кубический в минуту
0eh	% НКПР	процент НКПР

Продолжение приложения Г

Г.4 Назначение информационных регистров приведено в таблице Г.4.
Регистры доступны для записи и чтения.

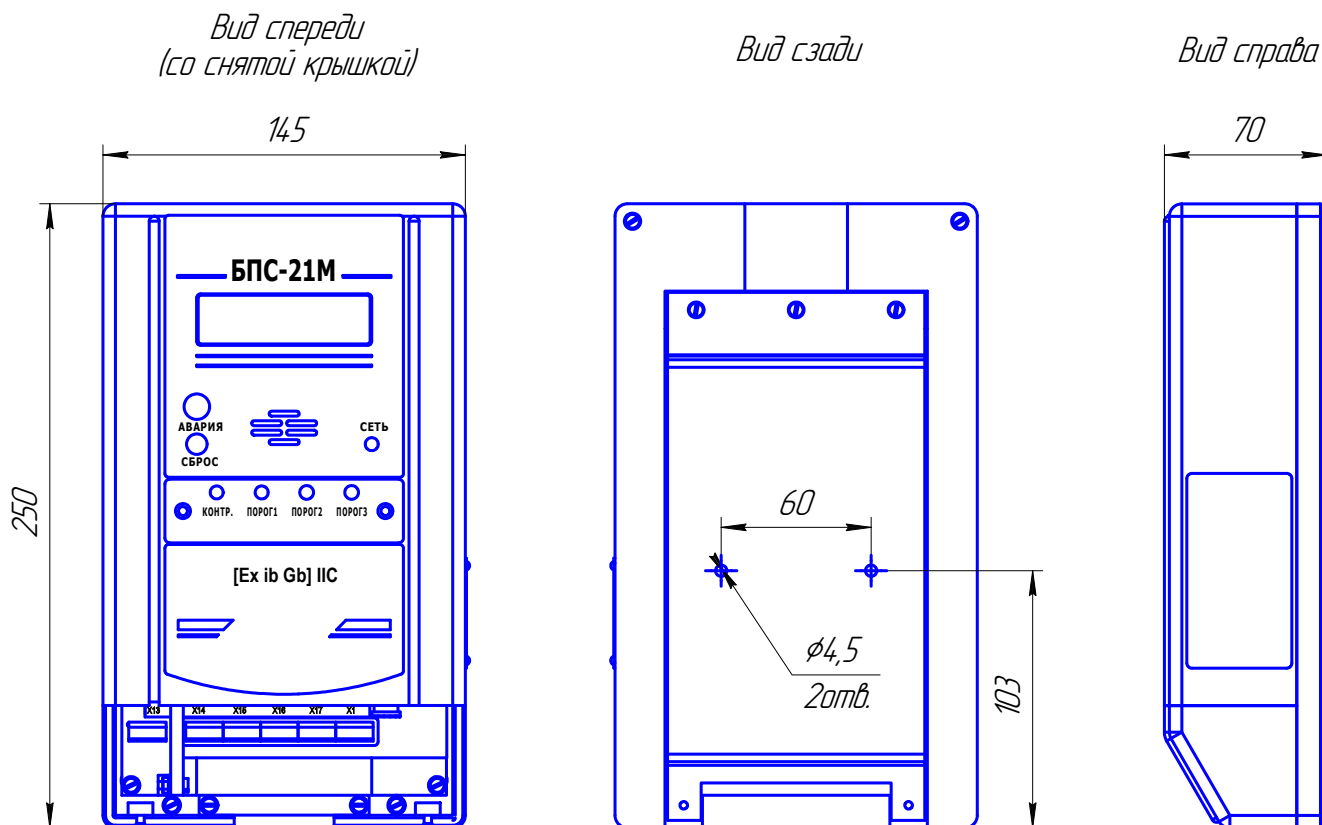
Таблица Г.4

№ регистра хранения	Примечание
52	Задействован один канал, значение регистра - 1
48(H)	Версия программы
64(H)	Единица измерений
64(L)	Измеренное значение
65(H)	Диапазон измерений
65(L)	Количество порогов
66, 67	Уставка аварийной сигнализации ПОРОГ1
68, 69	Уставка аварийной сигнализации ПОРОГ2
70, 71	Уставка аварийной сигнализации ПОРОГ3

ПРИЛОЖЕНИЕ Д

(справочное)

Блоки питания и сигнализации БПС-21М. Монтажный чертеж



Приложение Е

(справочное)

Блоки питания и сигнализации БПС-21М. Установка параметров

Е.1 Установка параметров блока БПС-21М-1ВЦТ

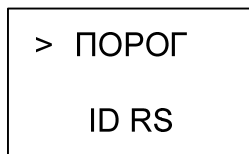
Е.1.1 Установка контрастности индикатора (в случае недостаточной контрастности):

- нажать одновременно кнопки «СБРОС» и «Р». Блок перейдет в режим установки контрастности индикатора;
- кнопками «<» и «>» добиться оптимальной контрастности;
- нажать одновременно кнопки «Р» и «СБРОС». При этом произойдет запоминание установленной контрастности.

Е.1.2 Установка значений порогов срабатывания сигнализации

Е.1.2.1 Установка значения порога срабатывания звуковой и световой сигнализации «АВАРИЯ»:

- нажать одновременно кнопки «>» и «Р». Блок перейдет в подменю выбора режима ввода сетевого адреса, либо режима порога срабатывания сигнализации:



«ПОРОГ» - режим установки значения порога срабатывания сигнализации:

- нажать кнопку «Р». Блок перейдет в режим установки порога срабатывания звуковой и световой сигнализации «АВАРИЯ»;
- кнопками «<» и «>» установить требуемое значение порога срабатывания звуковой и световой сигнализации «АВАРИЯ»;
- нажать одновременно кнопки «Р» и «СБРОС». Блок перейдет в режим установки типа порога срабатывания звуковой и световой сигнализации «АВАРИЯ»;
- кнопками «<» и «>» установить требуемое значение типа порога (повышение или понижение) срабатывания звуковой и световой сигнализации «АВАРИЯ»;
- нажать одновременно кнопки «Р» и «СБРОС». При этом произойдет запоминание значения установленного порога.

Е.1.2.2 Установка значений порогов срабатывания световой сигнализации, сигнализации «сухих» контактов реле «ПОРОГ1», «ПОРОГ2», «ПОРОГ3».

Установка значений порогов срабатывания «ПОРОГ1», «ПОРОГ2», «ПОРОГ3» осуществляется соответственно с помощью подстроечных резисторов R33, R32, R31, находящихся под планкой, закрывающей индикаторы единичные «КОНТР», «ПОРОГ1», «ПОРОГ2», «ПОРОГ3» на передней панели блоков.

Продолжение приложения Е

Е.1.2.2.1 Собрать схему согласно рисунку 2 ИБЯЛ.411111.042 МП. Резистором R1 выставить ток, соответствующий требуемому порогу, рассчитанному по формуле:

$$I_{\text{сраб}} = 4 + 16 \cdot \frac{C_{\text{сраб}}}{C_{\text{max}} - C_{\text{min}}}, \quad (\text{E.1})$$

где $C_{\text{сраб}}$ - значение концентрации определяемого компонента, при котором должно сработать пороговое устройство;

C_{max} – верхнее значение диапазона измерений;

C_{min} – нижнее значение диапазона измерений.

Для диапазона измерений (0 - 600) мг/м³ NH₃ расчет тока срабатывания сигнализации производить по формуле:

- для участка диапазона (0 - 125) мг/м³

$$I_{\text{сраб}} = 4 + (C_{\text{сраб}} * 6) / 125, \quad (\text{E.2})$$

- для участка диапазона (125 - 600) мг/м³

$$I_{\text{сраб}} = 10 + (C_{\text{сраб}} * 10) / 475. \quad (\text{E.3})$$

Регулировкой подстроечного резистора R33 добиться свечения индикатора единичного «ПОРОГ1» на передней панели.

Е.1.2.2.2 Аналогично выполнить установку значений порогов «ПОРОГ2», «ПОРОГ3» регулировкой соответственно подстроечных резисторов R32, R31.

При выпуске из производства блоки настроены на срабатывание сигнализации «ПОРОГ1» («ПОРОГ2», «ПОРОГ3») на повышение концентрации.

Для установки срабатывания сигнализации «ПОРОГ1» («ПОРОГ2», «ПОРОГ3») на понижение необходимо провести следующие действия:

- снять планку, закрывающую индикаторы единичные «КОНТР.», «ПОРОГ1», «ПОРОГ2», «ПОРОГ3» на передней панели блоков;

- установить джамперы между контактами 1 и 3, 2 и 4 вилки X18 - «ПОРОГ1» (вилки X17 - «ПОРОГ2», вилки X16 - «ПОРОГ3»);

- установить планку в исходное положение.

Е.1.3 Ввод начального значения входного токового сигнала 4 мА (выполняется при несоответствии технических характеристик п.1.2.11):

- собрать схему согласно рисунку 2 ИБЯЛ.411111.042 МП;

- резистором R1 установить ток (4,00 ± 0,01) мА через миллиамперметр А2;

- нажать одновременно кнопки «<» и «СБРОС», на индикаторе появится надпись «- - -» и произойдет ввод начального значения входного токового сигнала.

Продолжение приложения Е

Е.1.4 Ввод конечного значения входного токового сигнала 20 мА (выполняется при несоответствии технических характеристик п.1.2.11):

- собрать схему согласно рисунку 2 ИБЯЛ.411111.042 МП;
- резистором R1 установить ток $(20,00 \pm 0,04)$ мА через миллиамперметр А2;
- нажать одновременно кнопки «>» и «СБРОС», на индикаторе появится надпись

«+ + + +» и произойдет ввод конечного значения входного токового сигнала.

Е.1.5 Выбор обозначения определяемого компонента. Выбор диапазона измерений

Е.1.5.1 Диапазон измерений выбирается согласно таблице Е.1 в зависимости от подключенного датчика:

- перейти в режим выбора шкалы, нажав одновременно кнопки «Р» и «<»;
- кнопками «<» и «>» выбрать тип анализируемого компонента, диапазон измерения;
- нажать кнопку «Р». При этом произойдет запоминание типа анализируемого компонента, диапазона измерений.

В списке шкал выбрать шкалу «ВВОД». Нажать «Р» для перехода в подменю ввода начала шкалы:

нач. шк.
1

Кнопками «<», «>» установить требуемое значение, соответствующее началу диапазона. Для подтверждения вводимых данных нажать кнопку «Р», произойдет сохранение информации, блок перейдет в режим ввода конца шкалы:

кон. шк.
1

Кнопками «<», «>» установить требуемое значение, соответствующее концу диапазона. Для подтверждения вводимых данных нажать кнопку «Р», произойдет сохранение информации, блок перейдет в режим выбора измеряемой величины:

Продолжение приложения Е

Таблица Е.1

Анализируемый компонент	Знаки, отображаемые на индикаторе	Диапазон измерений	Единица измерений
Ток	Curr	4 - 20	мА
CO ₂	CO2	0 - 1	объемная доля, %
C ₃ H ₈	C3H8	0 - 50	% НКПР
NH ₃	NH3	0 - 2000	мг/м ³
NH ₃	NH3	0 - 600	мг/м ³
Cl ₂	Cl2	0 - 25	мг/м ³
Cl ₂	Cl2	0 - 50	мг/м ³
SO ₂	SO2	0 - 20	мг/м ³
H ₂ S	H2S	0 - 40	мг/м ³
O ₂	O2	0 - 10	объемная доля, %
O ₂	O2	0 - 30	объемная доля, %
CO	CO	0 - 1500	мг/м ³
CO	CO	0 - 200	мг/м ³
CH ₄	CH4	0 - 99,9	объемная доля, %
CH ₄	CH4	0 - 99,9	% НКПР
CH ₄	CH4	0 - 50	% НКПР
CH ₄	CH4	0 - 5	объемная доля, %
CH ₄	CH4	0 - 2,5	объемная доля, %
C ₂ H ₂	C2H2	0 - 30	объемная доля, %
C ₂ H ₂	C2H2	0 - 100	объемная доля, %
O ₂	O2	0 - 500	объемная доля, млн ⁻¹
O ₂	O2	0 - 100	объемная доля, млн ⁻¹
O ₂	O2	0 - 50	объемная доля, млн ⁻¹
O ₂	O2	0 - 10	объемная доля, млн ⁻¹
O ₂	O2	0 - 5	объемная доля, млн ⁻¹
HCl	HCl	0 - 30	мг/м ³

Продолжение приложения Е

Продолжение таблицы Е.1

Анализируемый компонент	Знаки, отображаемые на индикаторе	Диапазон измерений	Единица измерений
NO ₂	NO2	0 - 10	мг/м ³
H ₂	H2	0 – 1	объемная доля, %
H ₂	H2	0 – 2	объемная доля, %
H ₂	H2	0 - 3	объемная доля, %
H ₂	H2	60 - 100	объемная доля, %
H ₂	H2	50 - 100	объемная доля, %
H ₂	H2	70 - 100	объемная доля, %
H ₂	H2	80 - 100	объемная доля, %
H ₂	H2	90 - 100	объемная доля, %
H ₂	H2	95 - 100	объемная доля, %
RSH	RSH	0 - 5	мг/м ³
-	ВВОД*	-2000 - 2000	-

Пр и м е ч а н и е - *для остальных компонентов, не перечисленных в столбце «Анализируемый компонент», верхний и нижний предел диапазона измерений устанавливается потребителем в подменю «ВВОД».

ТИП. ШК.
ЭДС

Кнопками «<», «>» выбрать: O₂, H₂, ЭДС, ΣСН, Ph. Для сохранения нажать кнопку «Р», блок перейдет в режим измерения.

Е.1.6 Настройка громкости звуковой сигнализации:

- одновременно нажать кнопки «<», «>». При этом на индикаторе появится надпись «ЗВУК». Кнопками «<» и «>» установить максимальную громкость звуковой сигнализации. Для запоминания установленной громкости одновременно нажать кнопки «СБРОС» и «Р».

Для отмены сигнализации нажать кнопку «СБРОС».

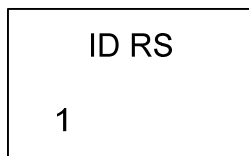
Е.1.7 Установка идентификационного номера блока в сети RS485:

- нажать одновременно кнопки «>» и «Р». Блок перейдет в подменю выбора режима идентификационного номера блока, либо порога срабатывания сигнализации:

> ПОРОГ
ID RS

Продолжение приложения Е

Кнопками «<», «>» выбрать требуемый пункт подменю «ID RS», нажать кнопку «Р». Для возврата в режим измерения нажать кнопку «СБРОС».



Кнопками «<», «>» установить идентификационный номер блока от 1 до 30, для сохранения нажать «Р». Номер сохранится, блок перейдет в режим измерений.

Е.2 Ввод параметров блоков БПС-21М-1ВБ, БПС-21М-1ВБТ

Е.2.1 Установка значений порогов срабатывания световой сигнализации, сигнализации «сухих» контактов реле «ПОРОГ1», «ПОРОГ2», «ПОРОГ3»

Е.2.1.1 Величину порога можно установить в диапазоне от нижнего предела до верхнего предела диапазона измерений (таблица Е.1).

Установка значений «ПОРОГ1», «ПОРОГ2», «ПОРОГ3» осуществляется соответственно с помощью подстроечных резисторов R10, R9, R8 под планкой, закрывающей индикаторы единичные «КОНТР», «ПОРОГ1», «ПОРОГ2», «ПОРОГ3» на передней панели блоков.

Е.2.1.2 Для установки порогов необходимо выполнить последовательность действий по пп. Е.1.2.2.1, Е.1.2.2.2 по схеме рисунка 1 для БПС-21М-1ВБ и по схеме рисунка 2 для БПС-21М-1ВБТ, устанавливая значения токов срабатывания сигнализации подстроечными резисторами R10, R9, R8 соответственно.

При выпуске из производства блоки настроены на срабатывание сигнализации «ПОРОГ1» («ПОРОГ2», «ПОРОГ3») на повышение концентрации.

Для установки срабатывания сигнализации «ПОРОГ1» («ПОРОГ2», «ПОРОГ3») на понижение необходимо провести следующие действия:

- снять планку, закрывающую индикаторы единичные «КОНТР.», «ПОРОГ1», «ПОРОГ2», «ПОРОГ3», на передней панели блоков;

- установить джамперы между контактами 1 и 3, 2 и 4 вилки X11 - «ПОРОГ1» (вилки X10 - «ПОРОГ2», вилки X9 - «ПОРОГ3») - для блока БПС-21М-1ВБ и между контактами 1 и 3, 2 и 4 вилки X18 - «ПОРОГ1» (вилки X17 - «ПОРОГ2», вилки X16 - «ПОРОГ3») – для блока БПС-21М-1ВБТ;

- установить планку в исходное положение.

Перечень принятых сокращений

ВУ	- внешнее устройство;
ЗИП	- запасные части, инструмент и принадлежности;
РЭ	- руководство по эксплуатации;
ТР ТС	- Технический регламент Таможенного союза;
ПДК	- предельно-допустимая концентрация.

Лист регистрации изменений

Изм.	Номера листов (страниц)				Всего листов (страниц) в докум.	Номер документа	Подпись	Дата
	измененных	замененных	новых	аннулированных				